

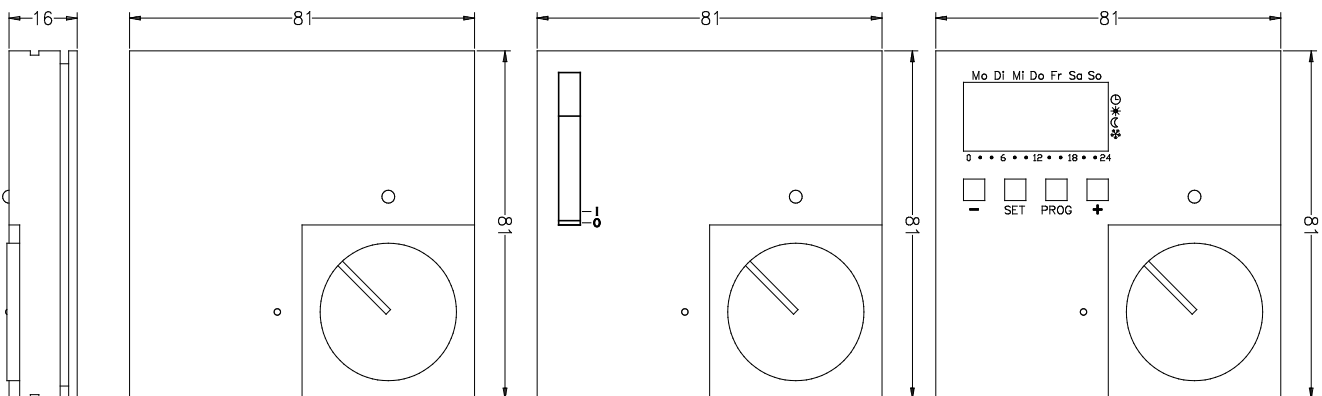
Ruimte- klokthermostaat -met voeler voor elektro-vloerverwarming- Serie SF 30, SF 200



- Regelaar en klokthermostaat in een design
- Regelaar voor ruimte- en vloertemperatuur (SF 200)
- 16A schakelvermogen
- Fabrieksmatig ingesteld programma
- Zelfstandige vloersensorbewaking
- Eenvoudige montage in 3 stappen



Afmeting



Bij de klokthermostaat zijn de volgende parameters uit te lezen in het display

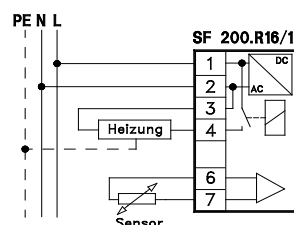
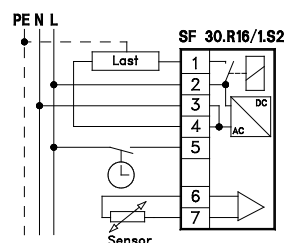
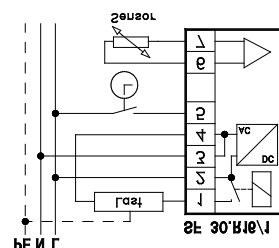


- **Standaard:** gewenste en ingestelde temperatuur, tijd
- **In werking:** int. sensor, ext. sensor of int. sensor met begrenzing
- **Schakeldifferentie resp. hysteresis**
- **In- /Uitschakelen van de vorstbewakings temperatuur**
- **Begrenzingstemperatuur: boven en onderwaarde**
- **Temperatuur van externe sensor**
- **Minimale inschakeltijd in seconden**
- **Sensorvergelijk om externe invloeden te compenseren**
- **Opwarmtijd aan/uit**
- **Aanduiding opwarmtijd in minuten per Kelvin**
- **In- / uitschakelen van de zomertijd**
- **Vakantieprogramma**

Leveringsprogramma

Type	SF 30.R16/1	SF 30.R16/1.S 2	SF 200.R16/1
Technische informatie			
Temperatuurbereik	+10 ... +60°C	X	X
	+10 ... +50°C		X
Buitenschaal	1-6 (aanduiding)	X	X
Temperatuurverlaging	2 ... 30K, instelbaar		X
	ca. 5K, vast ingesteld	X	X
Voeler KTY	extern	X	X
	intern en extern*		X
	intern en extern*		X
Voelertolerantie	±1K	X	X
Schakeldifferentie	± 0,1 ... ±1,3K instelbaar		X
	±0,2K, vast ingesteld	X	X
Temperatuuresolutie	Is waarde 0,1K		X
	Setpoint 0,5K		X
Bedrijfsspanning	230V AC	X	X
Max. toeg. Schakelstr.	16A (cos φ=1), 230V AC	X	X
Uitgang	Relais (sluiter), potentiaalbenut	X	X
Controle lamp	Verwarming aan	X	X
Schakelaar	Automatisch / uit		X
		X	Taste
Week schakelklok automatisch			X
Gangreserve ca. 4 uur.	(betreft de tijd, programma blijft bestaan)		X
Tijdprogramma	32 Schakelpunten		X
Programmering	4 knoppen		X
Fabrieksinstelling (bij uitlevering)	Ma-Zo 6 uur verwarmen Ma-Vr 22 uur verlagen Za-Zo 23 uur verlagen		X
Behuizing			
Klasse	IP 30	X	X
Beschermklasse	II volgens EN 60370	X	X
Gewicht	ca. 90g	X	X
	ca. 120g		X

Aansluitschema



Sensor FK 133/4 in verpakking bijgevoegd