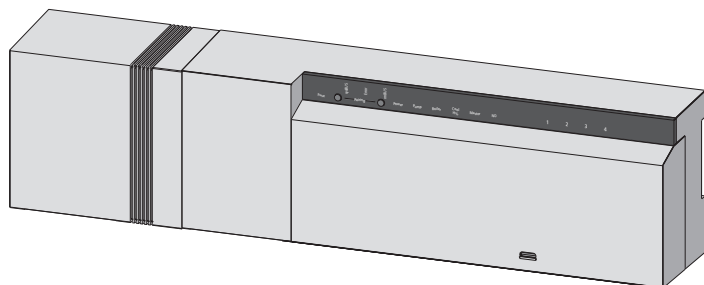
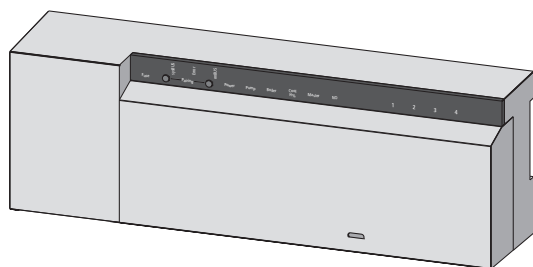


**BSB 20x02-xx - 230 V**  
**BSB 40x12-xx - 24 V**



- DEU
- ENG
- FRA
- NDL**
- ITA
- ESP



<b>1</b>	<b>Veiligheid</b> .....	<b>76</b>
1.1	Gebruikte signaalwoorden en waarschuwingsaanwijzingen .....	76
1.2	Doelgericht gebruik.....	76
1.3	Algemene veiligheidsaanwijzingen.....	76
1.4	Persoonlijke voorwaarden .....	77
1.5	Beperkingen voor de bediening .....	77
1.6	Conformiteit.....	77
<b>2</b>	<b>Uitvoeringen</b> .....	<b>78</b>
2.1	Leveromvang.....	78
2.2	Aanduidingen en bedieningselementen.....	78
2.3	Aansluitingen .....	79
2.4	Technische gegevens .....	80
<b>3</b>	<b>Installatie</b> .....	<b>81</b>
3.1	Montage.....	81
3.2	Elektrische aansluiting.....	81
3.2.1	Extern Change Over-sigitaal .....	82
3.2.2	Pomp/ketel 24 V .....	82
3.2.3	Pomp/ketel 230 V .....	82
3.2.4	Optionele vochtigheidssensoren.....	83
3.2.5	Pilot-functie voor Change Over verwarmen/koelen .....	83
3.2.6	Externe schakelklok .....	83
3.2.7	Room Bus en System Bus .....	84
3.2.8	Gebruik van een temperatuurbegrenzer .....	84
3.2.9	Aansluiting Ethernetvarianten.....	85
<b>4</b>	<b>Inbedrijfneming</b> .....	<b>85</b>
4.1	Eerste inbedrijfneming.....	85
4.2	Regelbedrijf.....	86
4.2.1	Automatische compensatie .....	86
4.3	Basisstations met elkaar verbinden (Pairing) / van elkaar scheiden .....	87
4.4	Kamerbedieningstoestel aan een verwarmingszone toevoegen (pairing).....	88
4.5	Verbindingstest uitvoeren.....	88
4.6	Systeemconfiguratie .....	88
4.6.1	Systeemconfiguratie met microSD kaart .....	88
4.6.2	Configuratie met kamerbedieningstoestel Bus-display.....	89
4.7	Werkingsinstellingen opnieuw opstellen.....	92
4.8	KWL Smart Home Ready .....	92
4.9	Bedieningsblokkering (hotelfunctie).....	93
<b>5</b>	<b>Beveiligingsfuncties en noodbedrijf</b> .....	<b>94</b>
5.1	Beveiligingsfuncties.....	94
5.1.1	Pompenbeveiligingsfunctie .....	94
5.1.2	Ventielbeveiligingsfunctie.....	94
5.1.3	Vorstbeschermingsfunctie .....	94
5.1.4	Dauwpuntbewaking .....	94
5.2	Noodbedrijf.....	94

DEU

ENG

FRA

NDL

ITA

ESP

<b>6 Probleemverhelping en reiniging .....</b>	<b>95</b>
6.1 Foutaanduidingen en -verhelping.....	95
6.2 Zekering vervangen.....	96
6.3 Reiniging .....	96
<b>7 Buitenbedrijfneming.....</b>	<b>97</b>
7.1 Buitenbedrijfneming .....	97
7.2 Afvalverwerking .....	97

DEU

ENG

FRA

**NDL**

ITA

ESP

# 1 Veiligheid

## ▶ 1.1 Gebruikte signaalwoorden en waarschuwingsaanwijzingen

Volgende symbolen tonen u, dat

- een handeling dient te gebeuren.
- ✓ een voorwaarde vervuld dient te zijn.



### **Waarschuwing**

Levensgevaar door elektrische spanning.

Voor elektrische spanning wordt door het hiernaast staande symbool gewaarschuwd.

Waarschuwingsaanwijzingen zijn afgelijnd door horizontale lijnen.

## ▶ 1.2 Doelgericht gebruik

De basisstations Bus 24 V en 230 V van het type BSB x0x02-xxN dienen

- ✓ voor de montage van een regeling voor een enkele kamer (nachtregeling) met tot 12 zones (afhankelijk van het gebruikte type) voor verwarmings- en koelsystemen,
- ✓ voor de aansluiting van tot 18 stelaandrijvingen en 12 kamerbedieningstoestellen (afhankelijk van het gebruikte type, een pomp, een CO-signaalgever, een vochtigheidssensor met potentiaalvrij contact alsook een externe schakelklok.
- ✓ voor de plaatselijke vaste installatie.

DEU

ENG

FRA

NDL

ITA

Elk ander gebruik geldt als **niet doelgericht**, waarvoor de fabrikant geen aansprakelijkheid aanvaardt.

Wijzigingen en ombouw zijn uitdrukkelijk verboden en leiden tot gevaren, waarvoor de fabrikant geen aansprakelijkheid aanvaardt.

ESP

## ▶ 1.3 Algemene veiligheidsaanwijzingen



### **Waarschuwing**

Levensgevaar door elektrische spanning

Basisstation staat onder spanning.

- Voor het openen steeds van het stroomnet scheiden en beveiligen tegen onvoor- zien opnieuw inschakelen.
- Aan pomp- en ketelcontact aanwezige vreemde spanningen vrijschakelen en beveiligen tegen per ongeluk opnieuw inschakelen.

### **Noodgeval**

- In noodgeval volledige regeling voor een enkele kamer spanningsvrij schakelen.



Bewaar de handleiding en geef ze verder aan de volgende gebruiker.

## ▶ 1.4 Persoonlijke voorwaarden

### Gemachtigde vaklui

De elektrische installaties dienen uitgevoerd te worden volgens de huidige VDE voorschriften alsook de voorschriften van uw plaatselijke EVU. Deze handleiding veronderstelt vakkennis, die overeenstemt met het door de overheid erkende **afsluiting van een opleiding** in één van de volgende beroepen:

✓ **monteur van elektrische installaties of elektricien**

overeenstemmend met de in de Bondsrepubliek Duitsland officieel vermelde beroepsomschrijvingen alsook de vergelijkbare beroepsopleidingen in de Europese Gemeenschap.

## ▶ 1.5 Beperkingen voor de bediening

Dit toestel is niet bestemd om gebruikt te worden door personen (inclusief kinderen) met beperkte fysieke, sensorische of geestelijke vaardigheden of gebrekkige ervaring en/of gebrekkige kennis, tenzij hierop wordt toegezien door een voor uw veiligheid verantwoordelijke persoon of na het verkrijgen van aanwijzingen over hoe het toestel te gebruiken.

Op kinderen dient toegezien te worden, om zich ervan te verzekeren, dat zij niet met het toestel spelen.

## ▶ 1.6 Conformiteit

Dit product is gekenmerkt met het EG-kenmerk en stemt hierdoor overeen met vereisten uit de richtlijnen:

- ✓ 2014/30/EU met wijzigingen „Richtlijn van de onderlinge aanpassing van de wetgevingen van de lidstaten inzake elektromagnetische compatibiliteit“
- ✓ 2014/35/EU met wijzigingen „Richtlijn van de onderlinge aanpassing van de wettelijke voorschriften der lidstaten inzake elektrisch materiaal bestemd voor gebruik binnen bepaalde spanningsgrenzen“

Voor de volledige installatie kunnen verder reikende beschermingsvereisten bestaan, voor het naleven hiervan is de installateur verantwoordelijk.

DEU

ENG

FRA

NDL

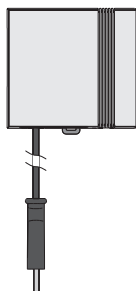
ITA

ESP

## 2 Uitvoeringen

### 2.1 Leveromvang

1 x  
(enkel  
BSB 40x12-xx)



1 x\*



1 x

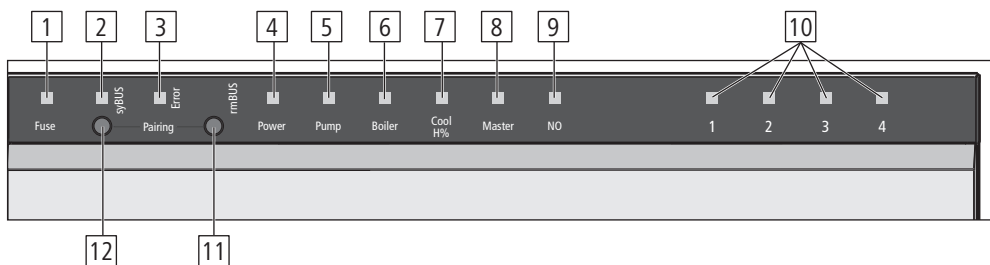


1 x\*



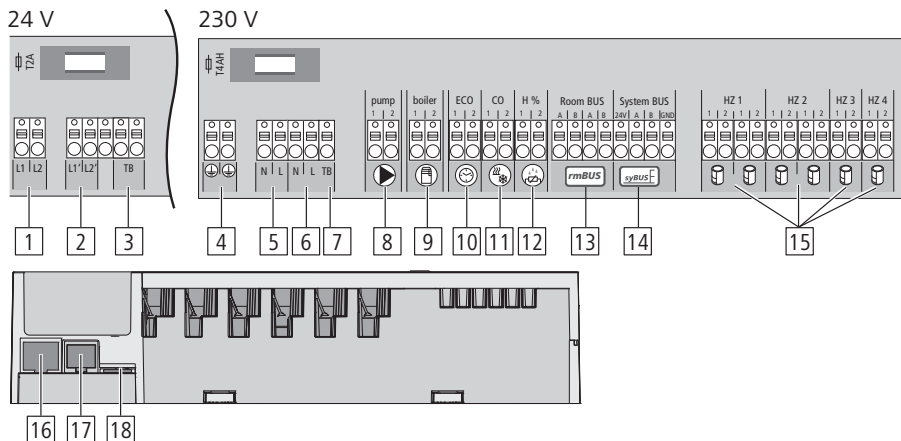
\* optioneel

### 2.2 Aanduidingen en bedieningselementen



Nr.	Name	LED	Functie
1	Fuse	Rood	Licht op: Bij defect van de zekering
2	syBUS	Geel	Toont activiteit aan van de syBUS, knippert bij schrijfactiviteit op de microSD-card
3	Error	Rood	Licht op: fout
4	Power	Groen	Licht op: Basisstation is werkensklaar
5	Pump	Groen	Licht op: Pompensturing actief
6	Boiler	Groen	Licht op bij actieve ketelaansturing bij gebruik van het boilerrelais naar de ketelsturing.
7	Cool H%	Blauw	Licht op: Koelbedrijf actief Knippert: Condensatie vastgesteld
8	Master	Geel	Licht op: Basisstation is als Master geconfigureerd Knippert: Basisstation is als Slave geconfigureerd
9	NO	Geel	Licht op: Installatie is voor NO-aandrijving (stroomloosopen) geparametreerd.
10	Verwarmingszones 1 – x	Groen	Toont overeenkomstige activiteit van de verwarmings-/koelzones
11	rmBUS toets	-	Bedieningstoets voor rmBUS-functionaliteit
12	syBUS toets	-	Bedieningstoets voor syBUS-functionaliteit

## 2.3 Aansluitingen



Nr.	Aansluiting	Functie
1	Nettrafo	<i>Enkel 24-V-versie:</i> Aansluiting voor systeemtrafo
2	Uitgang 24 V	<i>Enkel 24-V-versie:</i> Uitgang voor de voeding van bv. een temperatuurbegrenzer (te voorzien door de opdrachtgever)
3/7	Temperatuurbegrenzer	Aansluiting voor door de opdrachtgever ter beschikking gestelde temperatuurbegrenzer ter beveiliging van gevoelige oppervlakken ( <i>optioneel</i> )
4	Beschermingsleiders 1 en 2	<i>Enkel 230-V-versie:</i> Aansluitingen voor de beveiligingsleider
5	Stroomaansluiting N/L	<i>Enkel 230-V-versie:</i> Aansluiting voor de stroomnetvoorziening
6	Uitgang 230 V	<i>Enkel 230-V-versie:</i> Optionele bezetting voor directe energievoorziening van de pomp
8	Pomp	Aansluiting voor aansturing van de pomp
9	Ketel	Aansluiting voor aansturing van de ketel resp. uitgang voor CO Pilot-functie
10	ECO	Potentiaalvrije ingang voor aansluiting van een externe schakelklok
11	Change Over	Potentiaalvrije ingang (volgens SELV) voor extern Change Over-sigitaal
12	Dauwpuntsensor	Potentiaalvrije ingang (volgens SELV) voor dauwpuntsensor
13	rmBus	Verbindt de kamerbedieningstoestellen met het basisstation
14	syBus	Verbindt meerdere basisstations voor onderlinge uitwisseling van globale systeemparameters.
15	Stelaandrijvingen	6 tot 18 Aansluitingen voor thermische stelaandrijvingen
16	RJ45-aansluiting ( <i>optioneel</i> )	Ethernet-interface naar integratie van het basisstation in het thuisnetwerk
17	RJ12-aansluiting	Aansluiting voor actieve antenne
18	microSD-kaartenslot	Maakt het inspelen van firmware-updates en individuele systeeminstellingen mogelijk.

DEU

ENG

FRA

NDL

ITA

ESP

## 2.4 Technische gegevens

DEU  
ENG  
FRA  
NDL  
ITA  
ESP

	BSB 20102-04	BSB 20202-04	BSB 20102-08	BSB 20202-08	BSB 20102-12	BSB 20202-12	BSB 40112-04	BSB 40212-04	BSB 40112-08	BSB 40212-08	BSB 40112-12	BSB 40212-12
Ethernet	-	x	-	x	x	-	-	x	-	x	-	x
Aantal verwar- mingszones	4	8	8	12	12	12	4	4	8	8	12	12
Aantal aandrijv- ingen	2x2 + 2x1	4x2 + 4x1	4x2 + 4x1	6x2 + 6x1	6x2 + 6x1	6x2 + 6x1	2x2 + 2x1	2x2 + 2x1	4x2 + 4x1	4x2 + 4x1	6x2 + 6x1	6x2 + 6x1
Max. nominale belasting van alle aandrijvingen	24 W											
Schakelverm. per verw. zone	max. 1 A											
Bedrijfspanning	230 V / ±15% / 50 Hz											
Stroomtaanslui- ting	Klemmen NYM-aansluiting 3 x 1,5 mm <sup>2</sup>											
Vermogensopn. (zonder pomp)	50 W (door systeemtrafo begrensd)											
Vermogensopn. in vrijloop/met trafo	1,5 W	2,4 W	1,5 W	2,4 W	2,4 W	2,4 W	0,3 W / 0,6 W	1,1 W / 1,4 W	0,3 W / 0,6 W	1,1 W / 1,4 W	0,3 W / 0,6 W	1,1 W / 1,4 W
Beschermingsklasse	II											
Beschermingsgraad/ Overspanningscat.	IP20 / III											
Zekering	5 x 20 mm, T4AH											
Omgevingstemp.	0°C - 60°C											
Opslagtemperatuur	-25°C bis +70°C											
Luchtvochtigheid	5 - 80% niet condenserend											
Afmetingen	225 x 52 x 75 mm	290 x 52 x 75 mm	355x 52 x 75 mm	305 x 52 x 75 mm	370 x 52 x 75 mm	370 x 52 x 75 mm	305 x 52 x 75 mm	305 x 52 x 75 mm	370 x 52 x 75 mm	370 x 52 x 75 mm	435 x 52 x 75 mm	435 x 52 x 75 mm
Materiaal	PC+ABS											
Regelnaauwkeurig- heid van theoretie- sche waarde:	±1 K											
Regelschomme- lingen	±0,2 K											
Max. Aantal in de rmBUS / syBUS	4 / 7	8 / 7	12 / 7	12 / 7	12 / 7	12 / 7	4 / 7	4 / 7	8 / 7	8 / 7	12 / 7	12 / 7
Max. Leidingslengte rmBUS-aansluiting	500 m verpolingsveilig											



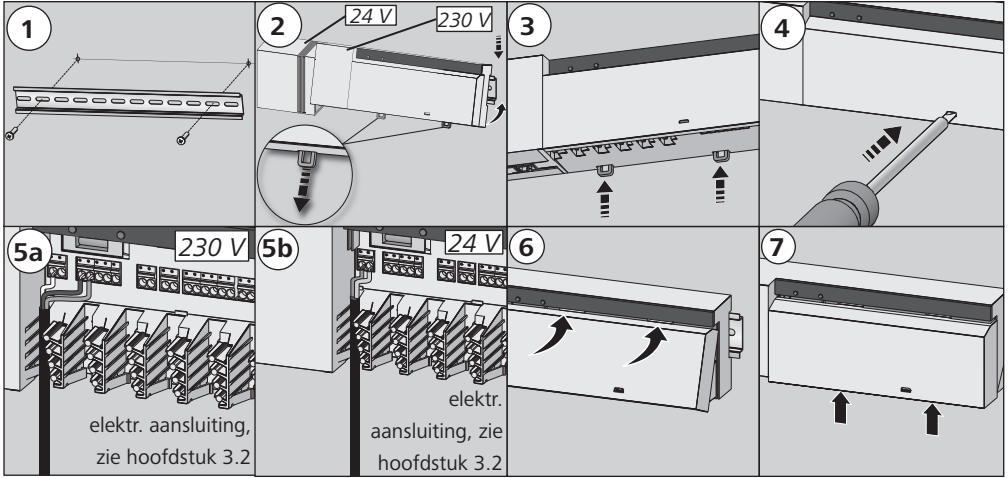
# 3 Installatie

## ▶ 3.1 Montage



### Waarschuwing

Levensgevaar door elektrische spanning  
 Alle installatiewerkzaamheden dienen uitgevoerd te worden in spanningsvrije toestand.



DEU

ENG

FRA

NDL

ITA

ESP

## ▶ 3.2 Elektrische aansluiting



### Waarschuwing

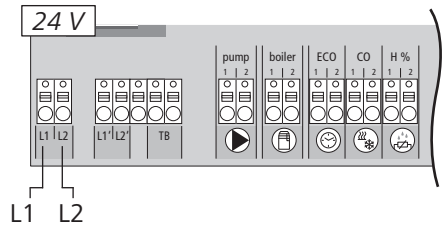
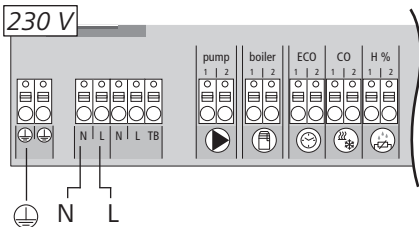
Levensgevaar door elektrische spanning  
 Alle installatiewerkzaamheden dienen uitgevoerd te worden in spanningsvrije toestand.

De verschakeling van een regeling voor een enkele kamer hangt af van individuele factoren en dient zorgvuldig gepland en gerealiseerd te worden door de installateur.

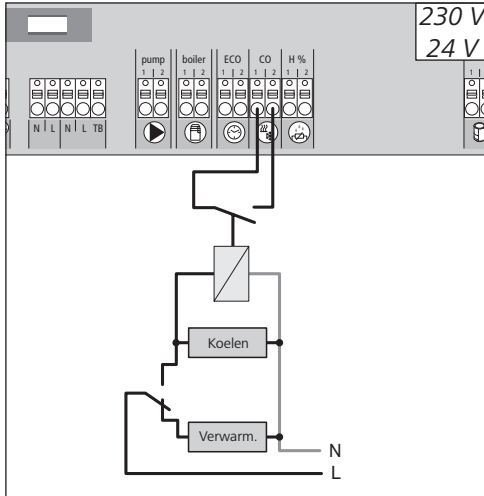
Voor de stekker-/klemaansluitingen zijn volgende dwarsdoorsneden beschikbaar:

- ✓ massieve leiding: 0,5 – 1,5 mm<sup>2</sup>
- ✓ flexibele leiding: 1,0 – 1,5 mm<sup>2</sup>
- ✓ Leidingsuiteinden 10 mm geïsoleerd
- ✓ Leidingen van de aandrijvingen kunnen met de in de fabriek gemonteerde adereindhulzen gebruikt worden.

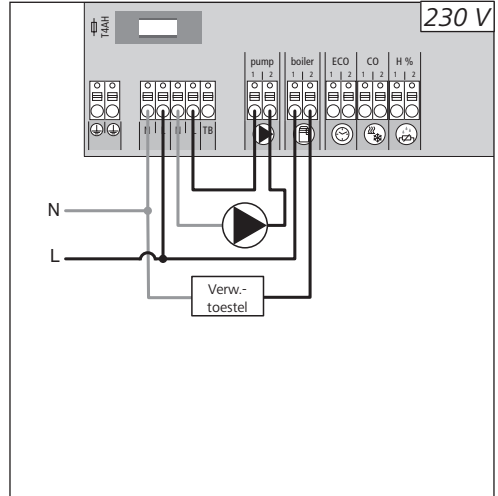
**Aanwijzing:** Bij de 230 V-variante kan de stroomvoorziening via één van de beide N- en L-klemmenparen gebeuren.



### 3.2.1 Extern Change Over-sigitaal



### 3.2.2 Pomp/ketel 230 V

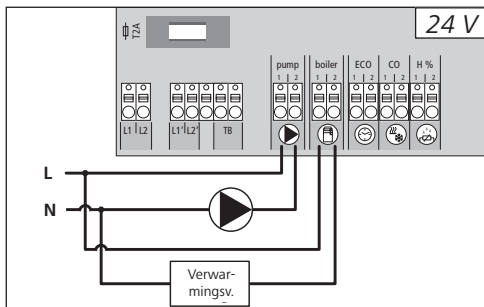


**DEU**  
**ENG**  
**FRA**  
**NDL**  
**ITA**  
**ESP**

Bij gebruik van een extern Change Over signaal schakelt de volledige installatie overeenkomstig dit signaal om tussen verwarmen en koelen.

De aansluiting boiler (ketel) maakt de sturing van een verwarmingstoestel mogelijk. Bijkomend kan een pomp direct gevoed en gestuurd worden.

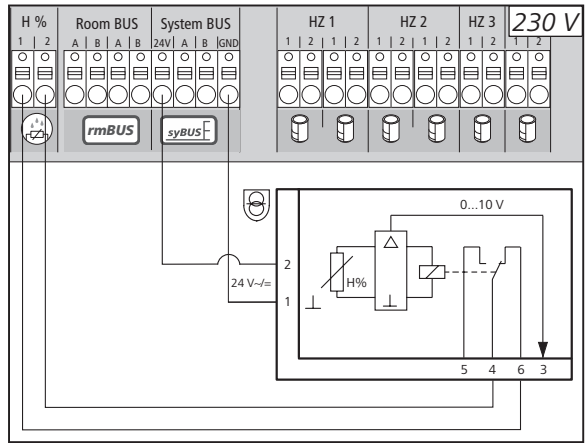
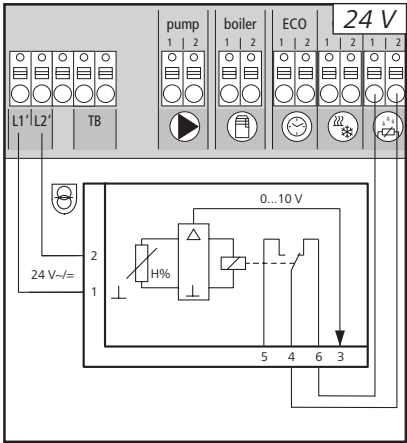
### 3.2.3 Pomp/ketel 24 V



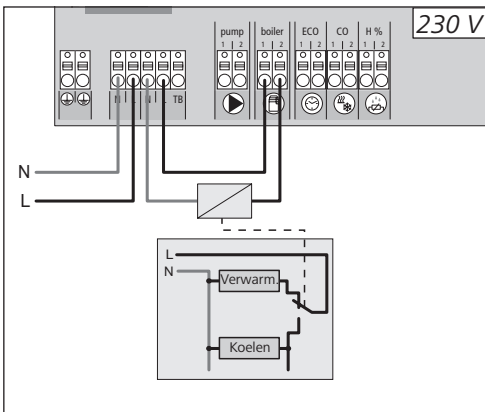
De aansluiting boiler (ketel) maakt de sturing van een verwarmingstoestel mogelijk. Bijkomend kan een pomp direct gestuurd worden.

### ▶ 3.2.4 Optionele vochtigheidssensoren

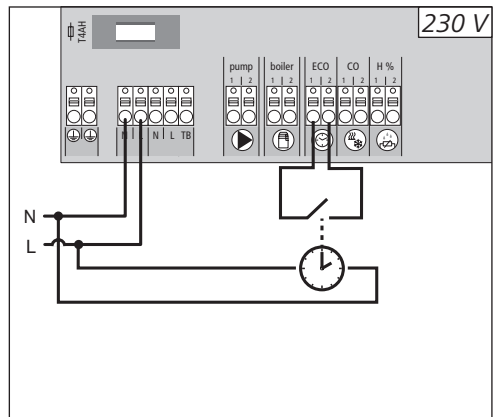
Door de opdrachtgever ter beschikking gestelde vochtigheidssensoren dienen als beveiliging tegen dauwvorming in modus koelen.



### ▶ 3.2.5 Pilot-functie voor Change Over verwarmen/koelen



### ▶ 3.2.6 Externe schakelklok



Staat geen extern Change Over-signaal ter beschikking, kan de interne Pilot-functie van het basisstation voor de omschakeling van de volledige installatie tussen de bedrijfsmodi verwarmen en koelen gebruikt worden. Hierbij wordt een door het basisstation voor de omschakeling gebruikt relais gebruikt.

Het basisstation beschikt over een ECO-ingang voor de aansluiting van een externe schakelklok, wanneer de interne klok van het kamerbedieningstoestel Funk Display niet dient gebruikt te worden. Bij activering van de ingang door de schakelklok worden de verwarmingszones in nachtmodus geschakeld.

DEU

ENG

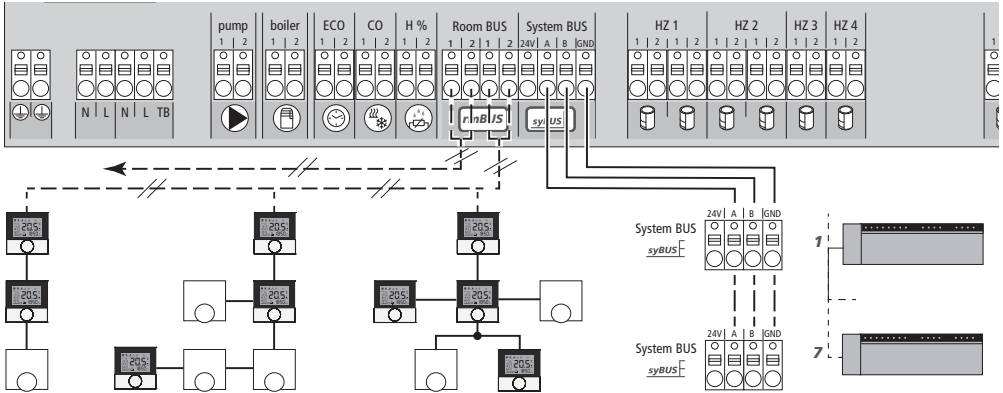
FRA

NDL

ITA

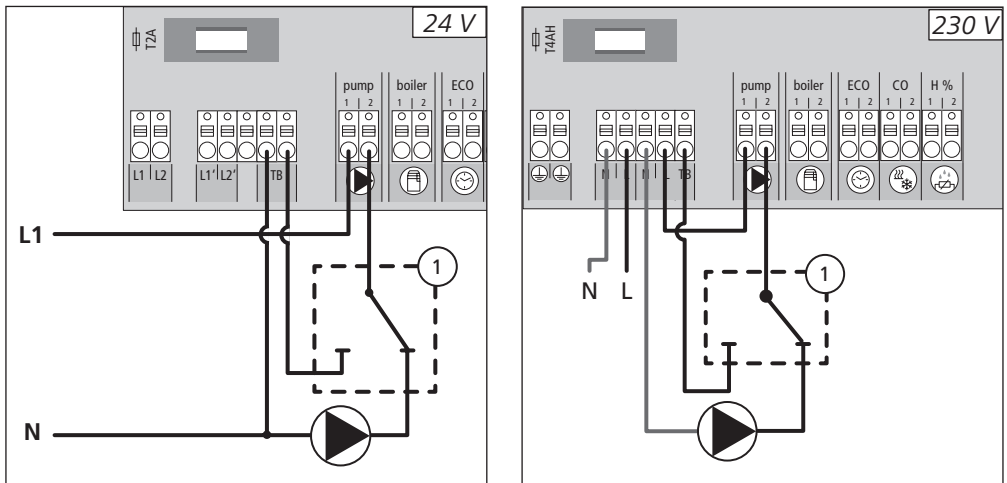
ESP

### 3.2.7 Room Bus en System Bus



Aan de Room Bus (rmBUS) kunnen al naargelang het type basisstation max. vier, acht of twaalf kamerbedieningstoestellen aangesloten worden. De aansluiting van de kamerbedieningstoestellen kan in de topologieën Lijn, Boom en Ster gebeuren. Voor de bekabeling dient een massieve kabel 2x2x08 gebruikt te worden. Via het systeem Bus (syBUS) kunnen max. zeven basisstations gekoppeld worden. Na de bekabeling dienen de kamerbedieningstoestellen resp. de basisstations met elkaar gepaard te worden (zie hoofdstuk 4) Bij een leidingsdiameter <6 mm dient de trekcontlasting door de opdrachtgever voorzien te worden.

### 3.2.8 Gebruik van een temperatuurbegrenzer



Aansluiting van een door de opdrachtgever voorziene veiligheidstemperatuurbegrenzer (1). Deze schakelt de pomp uit en schakelt de ingang TB in, wanneer te hoge voorlooptemperaturen van de vloerverwarming herkend worden. Wordt de TB-ingang ingeschakeld, rijdt het basisstation alle aandrijvingen automatisch dicht.

### ▶ 3.2.9 Aansluiting Ethernetvarianten

De basisstations BSB x0x02-xxN beschikken over een RJ45-interface en een geïntegreerde webserver voor de sturing en configuratie van het systeem per PC/laptop en via internet.

- Basisstation met netwerkkabel in het home netwerk integreren of direct met de PC/laptop verbinden.

#### **Instelling in het home netwerk:**

- Menu van de router (zie handboek van het overeenkomstige toestel) via de adresregel in de Webbrowser (Internet Explorer, Firefox, ...) oproepen.
- Overzicht van alle zich in het netwerk bevindende toestellen laten aanduiden.
- Een aanpassing van het MAC-adres (zie typeplaatje) uitvoeren om het aan het basisstation toegevoegd IP-adres te achterhalen.
- IP-adres van het basisstation noteren en in de adresregel van de Webbrowser invoeren om de Webinterface te openen.

#### **Directe aansluiting aan PC/laptop:**

- Netwerkinstellingen in de PC/laptop oproepen en manueel het IP-adres 192.168.100.1 alsook het subnetmasker 255.255.0.0 toewijzen aan de PC.
- Door invoeren van het IP-adres 192.168.100.100 in de adresregel van de webbrowser is ingrijpen op de webinterface mogelijk.

Verdere informatie voor de opstelling alsook de wereldwijde toegang tot het Internet vindt u onder [www.ezr-home.de](http://www.ezr-home.de).

DEU

ENG

FRA

NDL

ITA

ESP

## 4 Inbedrijfneming

### ▶ 4.1 Eerste inbedrijfneming

In de eerste 30 minuten na het inschakelen van de netspanning bevindt het basisstation zich in de installatiemodus. In deze modus worden de streef- en reële temperaturen vergeleken, alle verdere functies zijn gedesactiveerd. Ligt de reële temperatuur onder de streeftemperatuur, wordt de aan het overeenkomstige kamerbedieningstoestel aangesloten uitgang aan het basisstation aangestuurd. Daardoor gebeurt de signalisatie aan het basisstation zonder vertraging, waardoor de verbinding tussen het kamerbedieningstoestel en de uitgang van het basisstation gecontroleerd kan worden.

- Stroomnetspanning inschakelen
- ✓ Het basisstation initialiseert gedurende 30 minuten de installatiemodus.
- ✓ Is het basisstation voor NC-aandrijvingen geparametreerd, worden alle verwarmingszones gedurende 10 minuten aangestuurd, om de First-Open functie van de NC-aandrijvingen te ontgrendelen.
- ✓ De LED „Power“ (bedrijfsaanduiding) licht continue op.

## ► 4.2 Regelbedrijf

Aan het einde van de inbedrijfname en de installatiemodus start het regelbedrijf van het Alpha 2 systeem. Het regelbedrijf voorziet twee regelfuncties.

### **Hoofd functie**

De hoofd functie heeft prioriteit en regelt de verwarmingszones overeenkomstig de ingestelde streefwaarde op de kamertemperatuur.

### **Volgende functie (belastingscompensatie)**

Bij de volgende functie wordt de belasting van de verwarmingscircuitverdelers, geoptimaliseerd over alle gebruikte verwarmingscircuits, verdeeld (belastingscompensatie). De belastingscompensatie maakt hierdoor een continue verwarmingsmiddeldoorstroming mogelijk. De verdeling gebeurt op regelmatige tijdsafstanden (pulsbreedtemodulatiecycli (PBM-cycli)) per verwarmingszone resp. verwarmingszone per thermostaat.

Bij een wijziging van de regelparameters gebeurt een respectievelijke herberekening van de belastingscompensatie door het systeem. De aan de respectievelijke verwarmingszones aangesloten aandrijvingen regelen per PBM-cyclus op verschillende tijdsafstanden in het kader van deze cyclus.

De functie van de belastingscompensatie is in het Alpha 2 systeem vast geïntegreerd en kan noch door een parameter noch door een andere bediening gedisactiveerd worden.

DEU

ENG

### **Aanwijzing::**

Afhankelijk door de optimalisering van een PBM-cyclus gedurende de belastingscompensatie gaan de in het systeem gemonteerde actuators op verschillende tijdstippen open en dicht. Dit is ook zo, wanneer meerdere verwarmingszones aan een kamerbedienings-toestel aangemeld zijn.

FRA

NDL

ITA

ESP

## ► 4.2.1 Automatische compensatie

Het systeem zorgt door haar regelkarakteristiek bij de aangesloten circuits voor een automatische compensatie van de doorstromingshoeveelheden. Voorwaarde hiervoor is dat de technische kenmerken (o.a. voorlooptemperatuur, pompdruk, buizenplaatsing, ventielinstellingen) een correcte opwarming van alle ruimtes mogelijk maken.

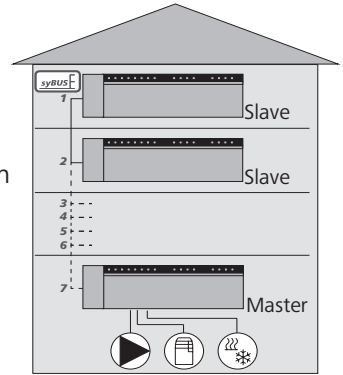
In verwarmingssystemen met sterke afwijkingen van deze voorwaarden kunnen systeemondersteunende maatregelen genomen worden:

- Via het voorinstelbare ventiel / terugloopverschroefing (RLV) van de problematische ruimte de doorstroming stapsgewijs verhogen.
- Indien het ventiel naar deze ruimte reeds op volledige doorstroming ingesteld werd, de ventielen naar de andere ruimtes stapsgewijs afremmen.
- Indien de beide eerste maatregelen niet voldoende zijn, aan de omwalspomp van het verwarmingscircuit de pompdruk verhogen.
- Als laatste maatregel de voorlooptemperatuur van het verwarmingscircuit verhogen.

## ► 4.3 Basisstations met elkaar verbinden (Pairing) / van elkaar scheiden

Bij het gebruik van meerdere basisstations in één verwarmingssysteem kunnen tot zeven toestellen voor de uitwisseling van de globale systeemparameters via systeembus (syBUS) met elkaar verbonden (Pairing) worden. De communicatie gebeurt volgens het Master-/ Slave-principe. Aanvragen en statusmeldingen worden tussen de eenheden uitgewisseld. Vereisten en statusmeldingen worden per Bus tussen de eenheden uitgewisseld.

- CO in-/uitgang (bij geactiveerde Pilot-functie)
- Keteluitgang
- Pompuitgang
- Uur



**Aanwijzing:** Het basisstation, waaraan de componenten aangesloten zijn, dient als Master geconfigureerd te worden. Verdere basisstations kunnen enkel met de Master gepaird worden.

De pairing van de basisstations wordt als volgt uitgevoerd:

- syBUS-toets van het basisstation, dat als Master geconfigureerd dient te worden gedurende 3 sec. indrukken, om de pairing-modus te starten.
- ✓ De LED „Master“ knippert.
- ✓ Pairing-modus is gedurende 3 minuten klaar, het pairing-signaal van een ander basisstation te ontvangen.
- De syBUS-toets aan het basisstation dat als Slave geconfigureerd dient te worden, gedurende 1 sec indrukken, om deze met de Master te pairen.
- ✓ Pairing-modus wordt zelfstandig verlaten zodra de handeling afgesloten is.
- ✓ De LED „Master“ **licht** continue op aan het Master-basisstation.
- ✓ De LED „Master“ **knippert**, wanneer basisstation als slave geconfigureerd werd.
- Voor de pairen van een verder basisstation handeling herhalen.

Het scheiden van gepairde basisstations is als volgt mogelijk:

- syBUS-toets van het basisstation, waarbij de pairing opgeheven dient te worden, gedurende 3 sec. indrukken, om de pairing-modus te starten.
- ✓ De LED „Master“ knippert.
- syBUS-Taster opnieuw indrukken en gedurende ca. 10 seconden ingedrukt houden.
- ✓ Het basisstation start opnieuw en de LED „Master“ gaat uit.

DEU

ENG

FRA

NDL

ITA

ESP

#### ► 4.4 Kamerbedieningstoestel aan een verwarmingszone toevoegen (pairing)

- rmBUS-toets van het basisstation gedurende 3 sec. indrukken, om de pairing-modus te starten.
- ✓ De LED „Verwarmingszone 1“ knippert.
- Door opnieuw kort indrukken de gewenste verwarmingszone selecteren.
- ✓ Geselecteerde verwarmingszone is gedurende 3 minuten klaar, het pairing-sig-naal van een kamerbedieningstoestel te ontvangen.
- Pairing-functie aan het kamerbedieningstoestel activeren (zie handboek kamerbedieningstoestel).
- ✓ Pairing-modus wordt verlaten, zodra een succesvolle toevoeging gebeurt.
- ✓ De LED van de voordien geselecteerde verwarmingszone licht gedurende 1 minuut op.
- Voor de toevoeging van verdere kamerbedieningstoestellen handeling herhalen.

**Tip** Een kamerbedieningstoestel kan aan meerdere verwarmingszones toegevoegd worden. De toevoeging van meerdere kamerbedieningstoestellen aan één zone is niet mogelijk.

DEU

#### ► 4.5 Verbindingstest uitvoeren

ENG

Met de verbindingstest kan de communicatie tussen het basisstation en het kamerbedieningstoestel getest worden. De verbindingstest dient vanaf de geplande montageplaats van het kamerbedieningstoestel uitgevoerd te worden.

FRA

NDL

ITA

ESP

- ✓ Het basisstation mag zich niet in de pairingmodus bevinden.
- De verbindingstest aan het kamerbedieningstoestel starten (zie handboek kamerbedieningstoestel).
- ✓ De aan het kamerbedieningstoestel toegevoegde verwarmingszone wordt gedurende 1 minuut aangestuurd en hierdoor telkens volgens bedrijfstoestand in- of uitgeschakeld.
- Vindt er geen aansturing plaats, is het signaal onderbroken. Controleer,
  - ✓ of het kamerbedieningstoestel met het basisstation gepaird is.
  - ✓ of alle aansluitingen contact hebben.
  - ✓ of de Busleiding onderbroken is.

#### ► 4.6 Systemconfiguratie

De configuratie van het basisstation gebeurt naar keuze via microSD kaart, de software-opppervlakken van de Ethernet-variante of de serviceniveaus van het kamerbedieningstoestel BUS Display.

##### ► 4.6.1 Systemconfiguratie met microSD kaart

Via de EZR Manager SD card onder [www.ezr-home.de](http://www.ezr-home.de) kunnen individuele instellingen gebeuren en per microSD-kaart in het basisstation overgedragen worden. Vanaf de



softwareversie 01.70 herkent het basisstation microSD-kaarten >2 GB met de formaten FAT16 of FAT32.

- Open [www.ezr-home.de](http://www.ezr-home.de) via de webbrowser van uw PC en volg de aanwijzingen online.
- De microSD-kaart met de geactualiseerde gegevens in het basisstation steken.
- De overdrachthandeling start automatisch en kopieert de geactualiseerde gegevens in het basisstation.
- Gedurende de overdrachthandeling knippert de LED „syBUS“.
- Bij succesvolle gegevensoverdracht gaat de LED „syBUS“ uit.

#### ► 4.6.2 Configuratie met kamerbedieningstoestel Bus-display

Het *serviceniveau* van het kamerbedieningstoestel Bus-display is door een PIN-code beveiligd en mag uitsluitend door geautoriseerde vaklui gebruikt worden

**Opgelet!** Foute configuraties leiden tot fouten en schade aan de installatie.

- Draaiknop indrukken.
- Menu „Serviceniveau“ selecteren en door indrukken activeren.
- 4-cijferige PIN (standaard: 1234) door draaien en indrukken invoeren.
- Parameters (PAr) door opnieuw indrukken selecteren en nummercode van de gewenste parameter (zie volgende tabel) invoeren.
- Parameter volgens behoefte wijzigen en door indrukken bevestigen.

Nr.	Parameter	Beschrijving	Eenheid
010	Gebruikte verwarmingssysteem	per verwarmingszone instelbaar: vloerverwarming (FBH) standaard / FBH lage energie / radiator / convector passief / convector actief	FBH st.=0 FBH NE=1 RAD=2 KON pas.=3 KON act.=4 <b>Standaard: 0</b>
020	Opwarmings-/koelingsblokkeringen	Blokkeren van de schakeluitgangen afhankelijk van de geactiveerde bedrijfsmodus (verwarmen/koelen)	normaal=0 Verwarmen blokkering=1 Koelen blokkering=2 <b>Standaard: 0</b>
030	Bedieningsblokkering (kinderbeveiliging)	Opheffen van de bedieningsblokkering paswoordbeveiligd uitvoeren	Gedesactiveerd=0 Geactiveerd=1 <b>Standaard: 0</b>
031	Paswoord bedieningsblokkering	PIN vastleggen, wanneer par. 30 op geactiveerd geplaatst	0000..9999
040	Externe sensor aan het RBG aangesloten	Aanmelden van een bijk. sensor voor het opstelen van de vloertemperatuur (Vloersensor), de kamertemperatuur of het dauwpunt	Geen sensor=0 Dauwpunten.=1 Vloersensor=2 Kamersensor=3 <b>Standaard: 0</b>
050	Achtergrondverlichting	per KBT instelbaar: Tijdsduur waarin het display na de bediening verder verlicht wordt	0...30 s <b>Standaard: 15 s</b>
051	Helderheid	per KBT instelbaar: Stelt de helderheid van de achtergrondverlichting van het display in	10...100 % <b>Standaard: 50 %</b>

DEU

ENG

FRA

NDL

ITA

ESP

Nr.	Parameter	Beschrijving	Eenheid
052	Contrast	per KBT instelbaar: Stelt het contrast van het display in	0...7 <b>par défaut : 3</b>
060	Correctie opstelling reële waarde	Opstellen van de reële temperatuur met een correctiefactor voorzien	-2,0...+2,0 K in 0,1-stappen
110	Werkrichting schakeluitgang	Omschakeling NC en NO aandrijvingen (enkel globaal)	NC=0 / NO=1 <b>Standaard: 0</b>
115	Gebruik dalingsingang	Omschakeling tussen gebruik van ECO-ingang voor verlaging of de vakantiefunctie van het KBT. Via het kamerbedienings toestel kan de vakantiefunctie niet meer geactiveerd worden, wanneer deze parameter op 1 geplaatst werd.	ECO=0 Vakantie=1 <b>Standaard: 0</b>
120	Eenheid temperatuuraanduiding	Omstelling van de aanduiding tussen graden Celsius en graden Fahrenheit	°C=0 °F=1 <b>Standaard: 0</b>
<b>Configuratie pomp</b>			
130	Pompeuitgang	Sturing van een lokale (in HKV) of globale (verwarminginstallatie) circulatiepomp gebruiken.	lokaal=0 globaal=1 <b>Standaard: 0</b>
131	Pompensoort	Conventionele pomp (KP) / hoogefficiënte pomp (HP)	KP=0 HP=1 <b>Standaard: 0</b>
132	Inschakelvertraging van de pomp	Tijdsduur die verloopt vanaf het tijdstip van een aanvraag van een schakeluitgang tot het inschakelen van de pomp.	[min] <b>Standaard: 2</b>
133	Nalooptijd van de pomp	Tijdsduur die verloopt vanaf het tijdstip van het uitschakelen van de schakeluitgangen tot het uitschakelen van de pomp.	[min] <b>Standaard: 2</b>
134	Werkrichting schakeluitgang	Bij gebruik van het pompenrelais als stuuruitgang kan de werkriching omgekeerd worden	normaal=0 omgekeerd=1 <b>Standaard: 0</b>
135	Minimum looptijd	De minimum looptijd geeft aan hoe lang de hoogefficiënte pomp dient te werken tot ze opnieuw uitgeschakeld mag worden	[min] <b>Standaard: 30</b>
136	Minimum stilstandtijd	Hoogefficiëntiepomp: De pomp mag enkel afgeschakeld worden wanneer een minimum stilstandtijd gewaarborgd kan worden.	[min] <b>Standaard: 20</b>
<b>Configuratie Change Over functionaliteit / ketelrelais</b>			
140	Functie relais ketel / CO-uitgang	Selectie of de schakeluitgang voor de aansturing van een pompenrelais of als CO-pilot moet dienen	Boiler=0 CO-pilot=1 <b>Standaard: 0</b>
141	Voorlooptijd	Tijdsduur die verloopt vanaf het tijdstip van een aanvraag van één van de schakeluitgangen tot het inschakelen van de ketelrelais.	[min] <b>Standaard: 0</b>
142	Nalooptijd	Tijdsduur die verloopt vanaf het tijdstip van het uitschakelen van de schakeluitgangen tot het uitschakelen van de ketelrelais.	[min] <b>Standaard: 0</b>
143	Werkrichting schakeluitgang	Bij gebruik als stuuruitgang kan de relaisfunctie omgekeerd worden.	normaal=0 omgekeerd=1 <b>Standaard: 0</b>

DEU

ENG

FRA

NDL

ITA

ESP

Nr.	Parameter	Beschrijving	Eenheid
144	Ketelbesturing	Normaal: Geen afschakeling van het ketelrelais in de PWM-pauzen Direct: Afschakeling van het ketelrelais in de PWM-pauzen In alle basissen van het Master-Slave-systeem dienen dezelfde werkwijzen van het ketelrelais geselecteerd te worden. Voor-/nalooptijden blijven behouden.	normaal=0 direct=1 <b>Standaard: 0</b>
160	Vorstbeschermingsfunctie	Aansturing van de schakeluitgangen bij $T_{ist} < x^{\circ}\text{C}$ (x = parameter 161)	Gedesactiveerd=0 Geactiveerd=1 <b>Standaard: 1</b>
161	Vorstbeschermingstemperatuur	Grenswaarde voor de vorstbeschermingsfunctie	[ $^{\circ}\text{C}$ ] <b>Standaard: 8</b>
170	Smart start	Aanleren van de temperatuurverhouding van de afzonderlijke verwarmingszones	Gedesactiveerd=0 Geactiveerd=1 <b>Standaard: 0</b>
<b>Bedieningsblokkering (hotelfunctie)</b>			
171	Hotelfunctie	Omschakelen van de KBT-bedieningsblokkering tussen „Standaard“ en „Beperkte bediening“ (hotelfunctie).	Standaard=0 Beperkte bediening=1 <b>Standaard: 0</b>
<b>Noodbedrijf</b>			
180	Duur tot activering	Duur tot activering van de noodbedrijfrou tine	[min] <b>Standaard: 180</b>
181	PBM cyclusduur in noodbedrijf	Duur van een PBM-cyclus in noodbedrijf	[min] <b>Standaard: 15</b>
182	Cyclusduur PWM verwarmen	Aansturingsduur in verwarmingsbedrijf	[%] <b>Standaard: 25</b>
183	Cyclusduur PWM koelen	Aansturingsduur in koelingsbedrijf	[%] <b>Standaard: 0</b>
<b>Ventielbeveiligingsfunctie</b>			
190	Duur tot activering	Starttijd na de laatste aansturing	[d] <b>Standaard: 14</b>
191	VentielAansturingsduur	VentielAansturingsduur (0= functie gedesactiveerd)	[min] <b>Standaard: 5</b>
<b>Pompbeveiligingsfunctie</b>			
200	Duur tot activering	Starttijd na de laatste aansturing	[d] <b>Standaard: 3</b>
201	Aansturingsduur	Aansturingsduur (0= functie gedesactiveerd)	[min] <b>Standaard: 5</b>
210	First-Open-functie (FO)	Aansturing alle schakeluitgangen bij inschakelen van de spanningsvoorziening	[min] Uit=0 <b>Standaard: 10</b>
220	Automatische zomer-/wintertijd-omstelling	Bij geactiveerde omstelling gebeurt de tijdsaanpassing automatisch volgens CET-richtlijnen	Gedesactiveerd=0 Geactiveerd=1 <b>Standaard: 1</b>
230	Dalingsverschiltemperatuur	Bij activering van de daling via de externe ingang	[K] <b>Standaard: 2-0</b>

DEU

ENG

FRA

NDL

ITA

ESP

Nr.	Parameter	Beschrijving	Eenheid
<b>GWV-besturing</b>			
240	GWV-installatie aan het systeem aangesloten	Besturing van een installatie voor gecontroleerde woonruimteverluchting (GWV) via de Ethernet-interface. Bediening gebeurt via de display van de KBT-en.	Gedesactiveerd=0 Geactiveerd=1 <b>Standaard: 0</b>
<b>Dauwpuntsensor</b>			
250	Werkrichting DPS-ingang	De werking van de DPS-ingang aan de Basis wordt via KBT of parameterfile omgekeerd.	normaal=0 omgekeerd=1 <b>Standaard: 0</b>

#### ► 4.7 Werkingsinstellingen opnieuw opstellen

**Opgelet!** Alle gebruikersinstellingen gaan verloren.

- Indien voorhanden, de microSD-kaart uit het basisstation nemen en het parameterbestand „params\_usr.bin“ aan de PC wissen.
- rmBUS-toets van het basisstation Funk gedurende 3 sec. ingedrukt houden, om de pairing-modus te starten.
- ✓ De LED „Verwarmingszone 1“ knippert.
- rmBUS-toets opnieuw indrukken en gedurende 15 seconden ingedrukt houden.
- ✓ Het basisstation is op werkingsinstelling teruggezet en gedraagt zich zoals bij de eerste inbedrijfneming (zie hoofdstuk 4.1).

**Aanwijzing:** Voordien aangesloten kamerbedieningstoestellen dienen opnieuw gepaird te worden, zie hoofdstuk 4.3.

#### ► 4.8 KWL Smart Home Ready

Gecontroleerde woonkamerverluchting Smart Home Ready maakt de besturing mogelijk van de verluchtingsstappen van de gecontroleerde woonkamerverluchting (KWL) LZG 200/400 via de kamerbedieningstoestellen (RBG) of via de Webinterface van de basissen van de afzonderlijke kamerregeling (EZR-basissen) in het Standalone- of Master/Slave-bedrijf.

Volgende voorwaarde dient vervuld te zijn:

- ✓ De met de gecontroleerde woonkamerverluchting gepairde Basis dient in het Standalone-bedrijf of als Master te werken.
- ✓ De met de gecontroleerde woonkamerverluchting gepairde Basis dient een Ethernet-variante te zijn.
- ✓ De EZR en de gecontroleerde woonkamerverluchting dienen zich in hetzelfde netwerk te bevinden.

De stappen voor het uitvoeren van een implementatie van de gecontroleerde woonkamerverluchting in het Alpha 2 EZR-systeem kan u vinden in de montage- en bedrijfshandleiding voor LZG 200/400.

## ► 4.9 Bedieningsblokkering (hotelfunctie)

Omschakelen van de bedieningsblokkering van het kamerbedieningstoestel tussen „Standaard” en „Beperkte bediening” (hotelfunctie). Beperkte bediening enkel bij codebeveiligde bedieningsblokkering (parameter 030 = 1) met paswoord (parameter 031) mogelijk. Beperkte bedieningsblokkering laat aan de kamerbedieningstoestelregelaar uitsluitend een instelling van de streefwaarde toe. De reële waarde wordt aangeduid.

De instelling geldt globaal voor alle aan de overeenkomstige Basis eigen gemaakte kamerbedieningstoestellen met geactiveerde bedieningsblokkering.

De Komfort-programma's blijven actief.

De bedieningsblokkering (hotelfunctie) is instelbaar via microSD-kaart, de weboppervlakken van de Ethernetvariante of de serviceniveaus van het kamerbedieningstoesteldisplay (parameter 171).

- Bedieningsblokkering (hotelfunctie) „Beperkte bediening” via een aan de Basis eigen gemaakt kamerbedieningstoestel activeren (parameter 171 = 1).
- Codebeveiligde bedieningsblokkering (kinderbeveiliging) aan elk gewenst kamerbedieningstoesteldisplay van de Basis afzonderlijk activeren (parameter 030 = 1).

### **Aanwijzing:**

Via parameter 031 kan het standaard paswoord „0000” van de voordien geactiveerde bedieningsblokkering (kinderbeveiliging) gewijzigd worden.

- „Kinderbeveiliging” via het slotsymbool in de Life-Style-functies voor elk kamerbedieningstoestel afzonderlijk activeren.

Opheffen via langdurig indrukken van de draaiknop en het voordien gedefinieerde paswoord.

DEU

ENG

FRA

NDL

ITA

ESP

# 5 Beveiligingsfuncties en noodbedrijf

## ► 5.1 Beveiligingsfuncties

Het basisstation beschikt over talrijke beveiligingsmaatregelen ter vermindering van schade aan het totale systeem.

### ► 5.1.1 Pompenbeveiligingsfunctie

Ter vermindering van schade door langere stilstand wordt de pomp binnen voorgefinieerde tijdsruimten aangestuurd. Gedurende deze tijdsruimten licht de LED „Pomp“ op.

### ► 5.1.2 Ventielbeveiligingsfunctie

In tijdsruimten zonder ventielaansturing (bijvoorbeeld buiten de verwarmingsperiode), worden alle verwarmingszones met aangemeld kamerbedieningstoestel cyclisch aangestuurd, om het vastzetten van het ventiel te verhinderen.

### ► 5.1.3 Vorstbeschermingsfunctie

Onafhankelijk van de bedrijfsmodus, beschikt elke schakeluitgang over een vorstbeveiligingsfunctie. Zodra een voordien ingestelde vorstbeveiligingstemperatuur (5...10 °C) overschreden wordt, worden de ventielen van de aangesloten verwarmingszone zolang aangestuurd, tot deze bereikt wordt. De vorstbeschermingstemperatuur is instelbaar via microSD-kaart, de weboppervlakken van de Ethernetvariante of de serviceniveaus van het kamerbedieningstoesteldisplay (parameter 161).

#### **Aanwijzing:**

De vorstbeschermingsfunctie voor een verwarmingszone is pas actief wanneer het overeenkomstige kamerbedieningstoestel in de standby-modus geplaatst wordt.

### ► 5.1.4 Dauwpuntbewaking

Is de installatie met een dauwpuntsensor (door de opdrachtgever ter beschikking gesteld) uitgerust, gaan bij vaststelling van dauwvorming de ventielen van alle verwarmingszones dicht, om schade door vochtigheid te vermijden.

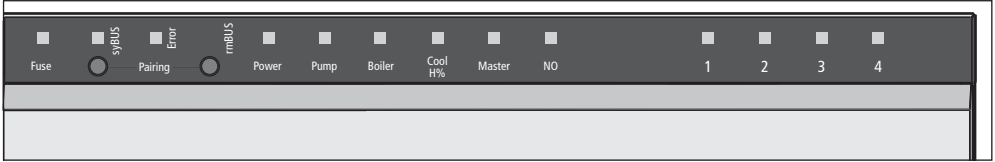
De analyse van de ingang van de dauwpuntsensor gebeurt enkel in koelingsbedrijf.

## ► 5.2 Noodbedrijf

Kan het basisstation na afloop van een vooraf ingestelde tijdspanne geen verbinding maken met het aan de verwarmingszone toegevoegde kamerbedieningstoestel, wordt automatisch het noodbedrijf geactiveerd. In het noodbedrijf worden de schakeluitgangen aan het basisstation onafhankelijk van het verwarmingssysteem met een gewijzigde PBM-cyclusduur (parameter 181) aangestuurd om het koelen van de ruimten (in modus verwarmen) resp. een condensatie (in modus koelen) te vermijden.

# 6 Probleemverhelping en reiniging

## 6.1 Foutaanduidingen en -verhelping



Signalisatie van de LED's	Betekenis	Verhelping
<p>Fuse</p> <p>Duur in sec.</p> <p>Fuse 0 1 2 3 4</p>	Zekering defect	<ul style="list-style-type: none"> <li>➤ Zekering vervangen (zie hoofdstuk 6.2)</li> </ul>
<p>Error</p> <p>Duur in sec.</p> <p>Error 0 1 2 3 4</p>	Fout	<ul style="list-style-type: none"> <li>➤ Gelieve u tot uw elektrische installateur te wenden.</li> </ul>
<p>Error / Pomp</p> <p>Duur in sec.</p> <p>Pomp Error 0 1 2 3 4</p>	Temperatuurbegrenzer actief, ventielen gaan dicht	<ul style="list-style-type: none"> <li>➤ Normaal regelbedrijf wordt automatisch na het overschrijden van de kritische temperatuur geactiveerd</li> </ul>
<p>„Cool H%“ (enkel koelbedrijf)</p> <p>Duur in sec.</p> <p>Cool 0 1 2 3 4</p>	Dauwvorming vastgesteld, ventielen gaan dicht	<ul style="list-style-type: none"> <li>✓ Normaal regelbedrijf wordt automatisch geactiveerd, wanneer geen dauwvorming meer vastgesteld wordt.</li> </ul>
<p>Verwarmingszone</p> <p>Duur in sec.</p> <p>HZ 0 1 2 3 4</p>	Notbetrieb aktiv	<ul style="list-style-type: none"> <li>➤ Busleiding op onderbrekingen controleren</li> <li>➤ Verbindingstest uitvoeren.</li> <li>➤ Defect kamerbedieningstoestel vervangen.</li> </ul>

LED aan  
 LED uit

DEU

ENG

FRA

NDL

ITA

ESP

## ▶ 6.2 Zekering vervangen

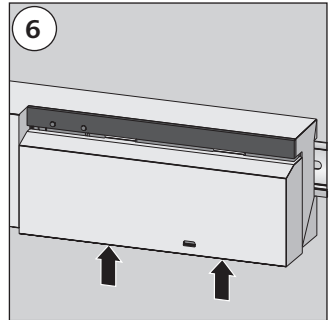
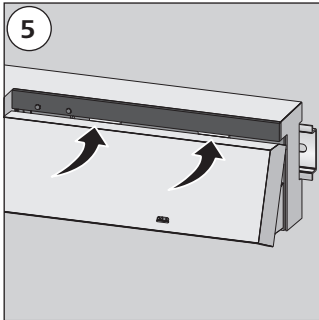
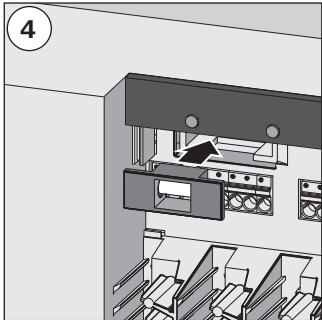
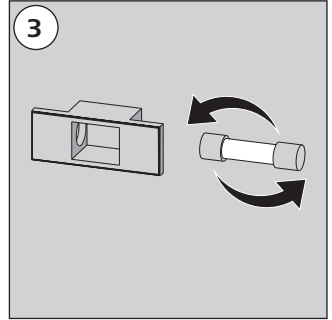
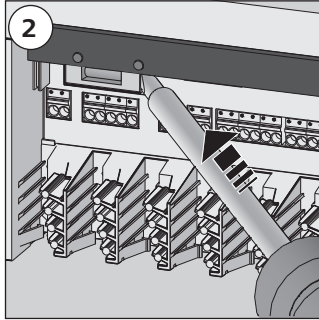
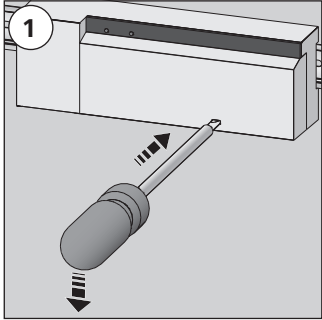


### Waarschuwing

Levensgevaar door elektrische spanning

Basisstation staat onder spanning.

- Voor het openen van het basisstation steeds van het stroomnet scheiden en beveiligen tegen toevallig opnieuw inschakelen.



DEU

ENG

FRA

NDL

ITA

ESP

## ▶ 6.3 Reiniging

Voor het reinigen enkel een droog, oplosmiddelvrij, zacht doek gebruiken.