

Elektronische kamerthermostaten voor montage in het schakelmateriaal

Modellen SU 20 | SU 21 | SU 22



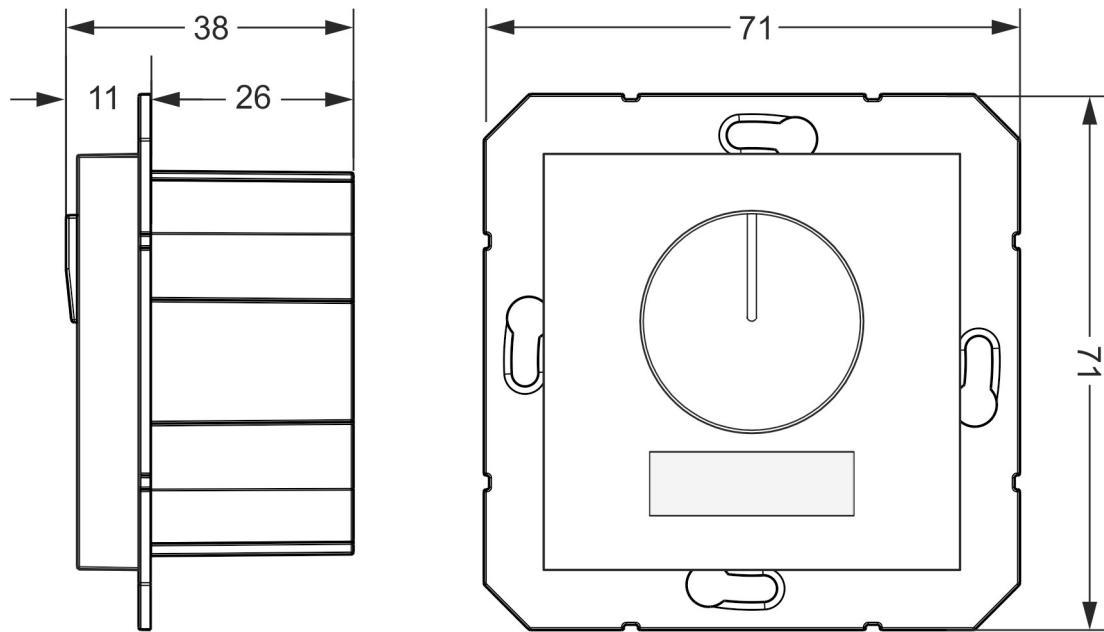
Toepassing

- Kamerthermostaat voor warmwaterverwarming
- Triac-uitgang voor stil schakelen
- PWM-besturingsgedrag
- LED voor schakelindicatie
- Automatische kleptraining
- Montage op inbouwdoos in schakelmateriaal 55 x 55 mm
- Functievarianten met ingang verwarming-reductie en omschakeling verwarmen/koelen
- OEM-versies met klantlogo
- Geschikt voor gebruik met de standaard serie van de toonaangevende fabrikanten van schakelaarprogramma's

Modellen

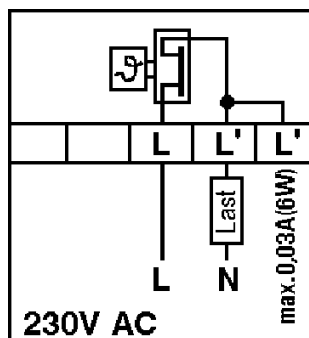
Type		SU 20.T/1	SU 21.T/1	SU 22.T/1
Technische gegevens temperatuur / sonde / schaal				
Meet- temperatuurbereik	0 ...+40°C	x	x	x
Setpoint	+5 ... +35°C	x	x	x
Vorstbeveiliging	< +4°C	x	x	x
Max. omgevingstemperatuur	0 ... +40°C	x	x	x
Opslagtemperatuur	-10 ... +70°C	x	x	x
Toegestane luchtvochtigheid	max. 95%, niet condenserend	x	x	x
Bediening	Draaisknop	x	x	x
Led's	1 LED „Verwarmen“	x	x	
	1 LED „Verwarmen/koelen“			x
Spanning	230V 50/60Hz, +10%,-15%	x	x	x
Schakelvermogen	0,03A 6W	x	x	x
Schakelvermogen (Inductief)	N/A			
Max. inschakelstroom	0,1A	x	x	x
Min. schakelbelasting	0,004A 1W	x	x	x
Energieverbruik	<<1VA	x	x	x
PWM- besturing	EnEV 2016 / GEG 2020	x	x	x
Ventielsturing	1 x week	x	x	x
Mode-ingang	Energiesparen		x	
	Verwarmen/koelen			x
Elektrische aansluiting	Push-In 3 draads	x		
	Push-In 5 draads		x	x
Behuizing UT met steuning				
Materiaal	PA6	x	x	x
Brandklasse	UL94-V0	x	x	x
Mate van bescherming	IP 30	x	x	x
Beschermingsklasse	II	x	x	x
Gewicht	50g	x	x	x
Montage	inbouwdoos	x	x	x

Maatvoering (mm)

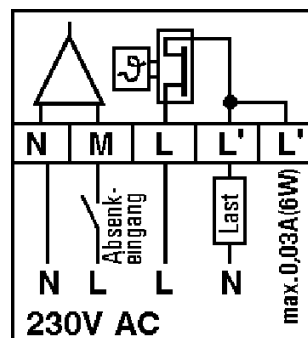


Aansluitschema

SU 20.T/1



SU 21.T/1



SU 22.T/1

